



Продажа

3-к.квартира, 70 м², 1/5 эт.

Москва, Восточный

проезд 3-й Подбельского, д 18А

📍 Бульвар Рокоссовского

₽ **19 850 000**



Продаётся просторная, светлая 3-к квартира (70 м2) на 1-м этаже 5-и этажного кирпичного дома.

В квартире остается мебель и техника (по договоренности).

Развитая инфраструктура, в шаговой доступности остановки общественного транспорта, станция метро Бульвар Рокоссовского, супермаркеты, спортивные комплексы, школы, детские сады, салоны красоты, медцентры, развлекательные, образовательные и культурные организации.

Четыре собственника. Обременений и перепланировок нет. В собственности более 5-и лет.

Цена 19 850 000 руб., вся сумма в договоре. Подходит под ипотеку.

Данная недвижимость проверена и рекомендована АН «Уют City»!

Покупая недвижимость в АН «Уют City» вы получаете страхование сделки и недвижимости в ПОДАРОК!!!

Помогаем с оформлением ипотеки по самым низким ставкам, в кратчайшие сроки!

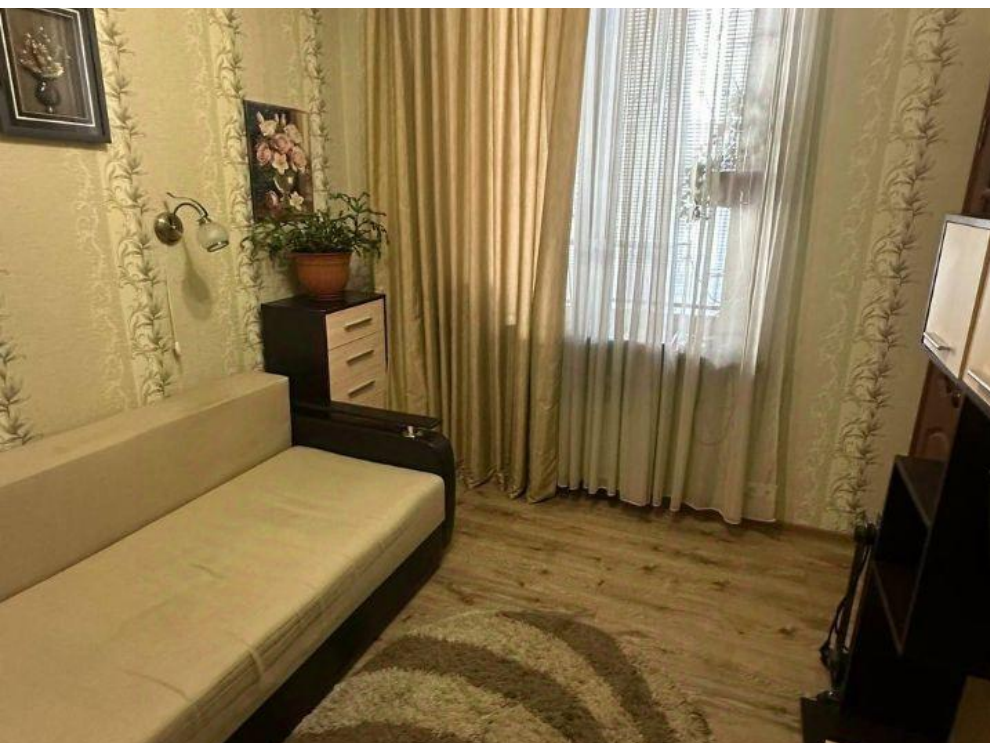


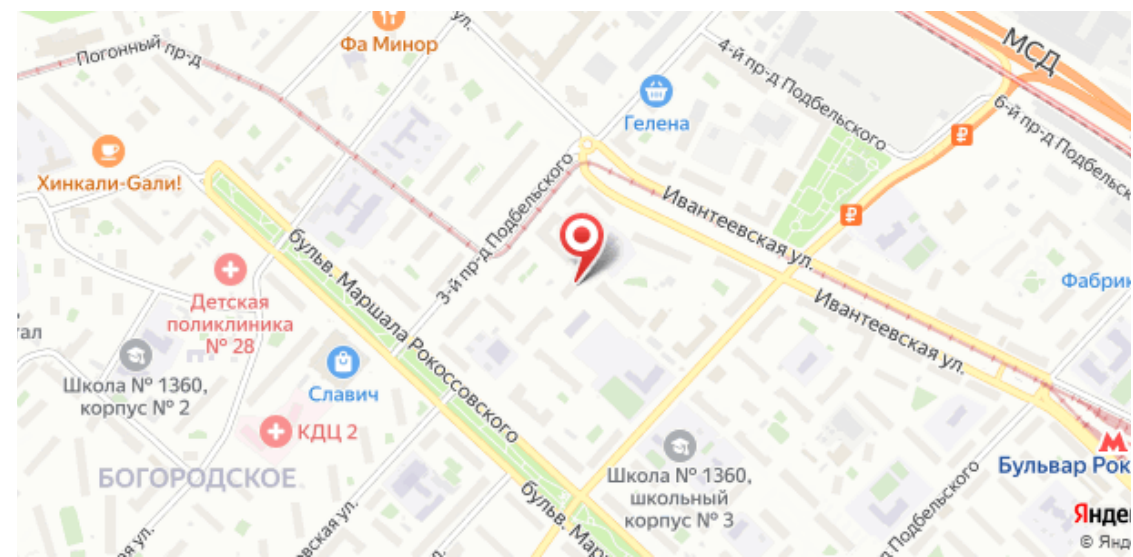
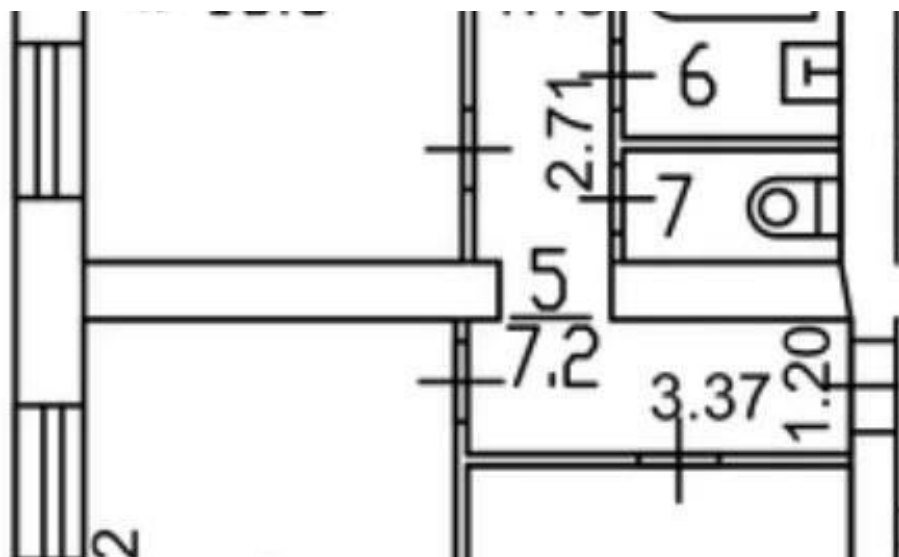
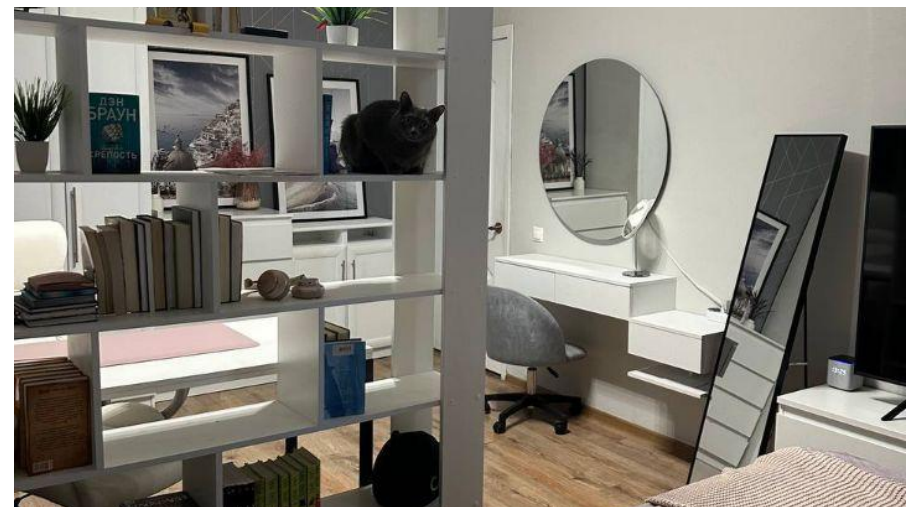


Количество комнат: **3**
Общая площадь: **70 м²**
Площадь кухни: **8 м²**
Этажей в доме: **5**
Ремонт: **евроремонт**
Тип дома: **Кирпичный**
Способ продажи: **свободная**
Апартаменты: **нет**
Наличие стиральной машины: **нет**

Год постройки дома: **1959 г.**
Жилая площадь: **49.5 м²**
Этаж: **1**
Тип санузла: **Раздельный**
Вид из окон: **во двор**
Тип комнат: **Изолированная**
Наличие системы кондиционирования: **нет**
Наличие холодильника: **нет**
Наличие посудомоечной машины: **нет**









Ваш менеджер

АН «Уют City»

Агентство недвижимости «Уют City»

8 (800) 250-25-34

uyt-city.ru

uyt.city@mail.ru

г Красноярск, ул Маерчака, д 3

